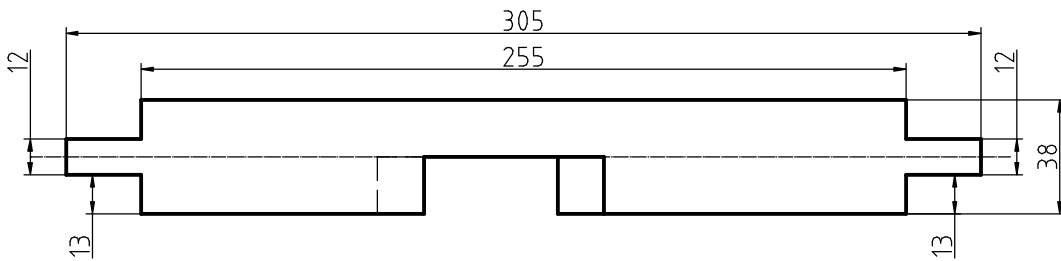
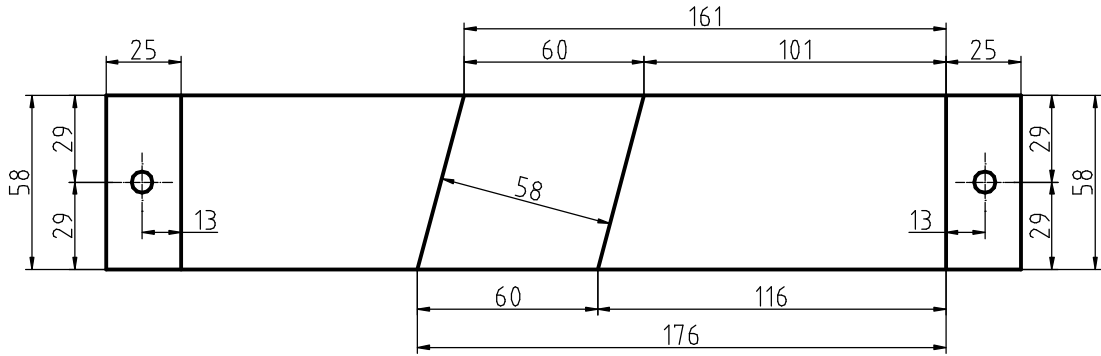
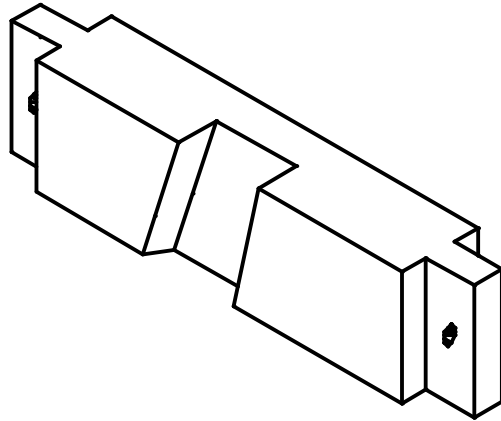


3D-Ansicht



9	1	Riegel 1	305	38/58	Fichte
Position	Anzahl	Benennung	Länge	Mat-Dim	Mat.

Fachwerkleinmodul 0102

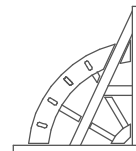
	Datum	Name	Pos. 9 / Riegel 1 1 Stck. je Modell	Z-Nr. / Index
Erst.		Rohnstein		
Gepr.		.		
Ges.		.		
Änderungen/Anmerkungen				
Bohrungen 7 mm				
.				
.				
.				

Zng.-Maßstab

1:2,5

Inhaber der
Urheber- und Kopierrechte
Detlef Rohnstein-Modellbau Quedlinburg

**Modellbau
Quedlinburg**
Detlef Rohnstein
Dittfurter Weg 49 D
06 4 84 Quedlinburg
Tel. (03 9 46) 91 95 90
Fax (03 9 46) 91 95 93



FWLm 0102-09