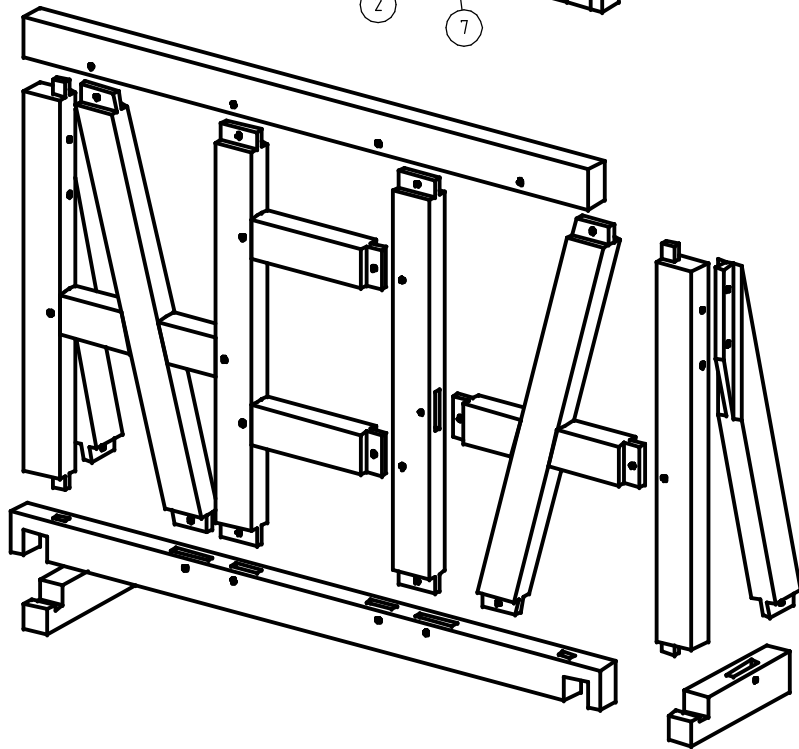
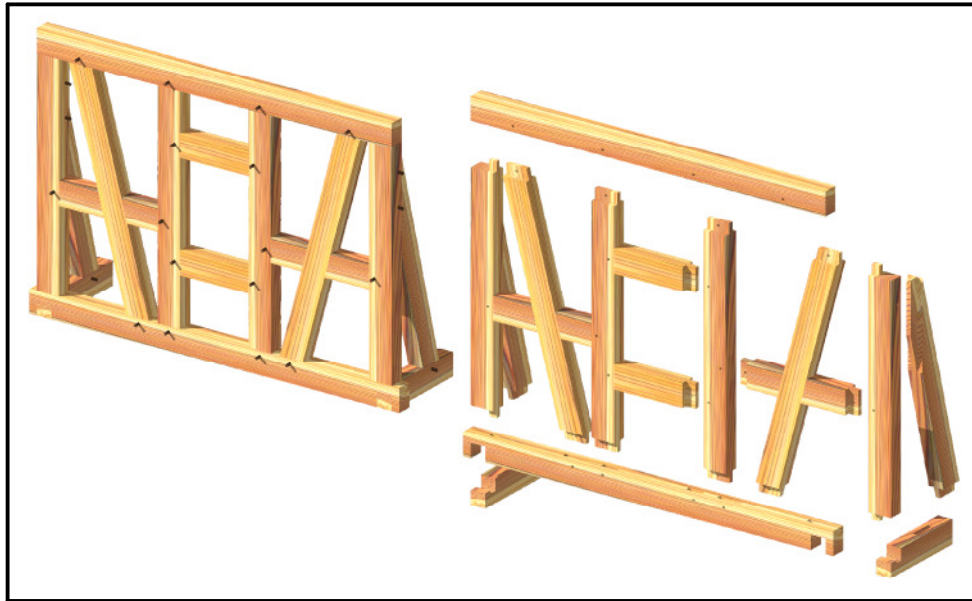
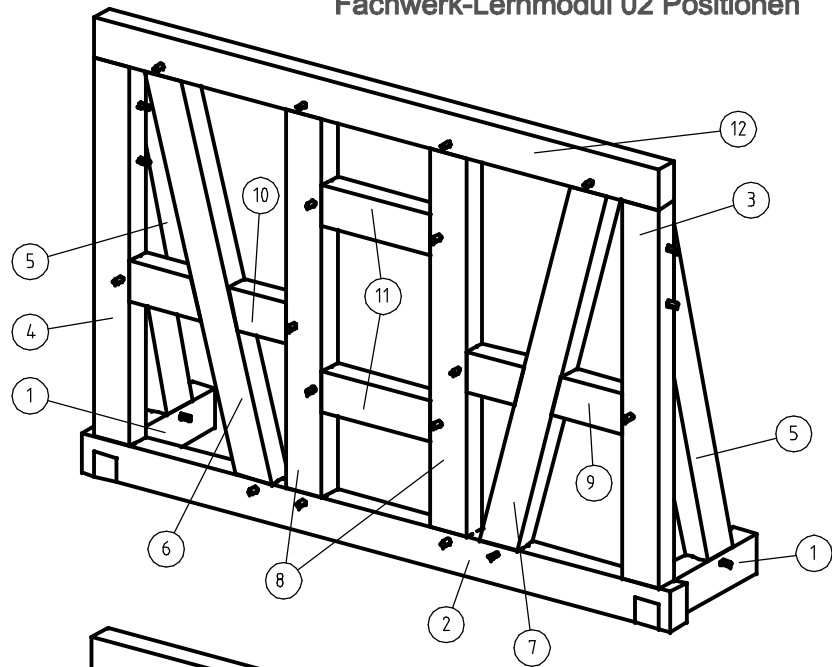


Fachwerk-Lernmodul 02 Positionen



Stückliste

13	22	Holznägel	ohne	65	6/6	Fichte	x
12	1	Rähm	FwLm 0102-12	920	38/58	Fichte	
11	2	Riegel 3	FwLm 0102-11	228	38/58	Fichte	
10	1	Riegel 2	FwLm 0102-10	305	38/58	Fichte	
9	1	Riegel 1	FwLm 0102-09	305	38/58	Fichte	
8	2	Ständer	FwLm 0102-08	600	38/58	Fichte	
7	1	Strebe 2	FwLm 0102-07	680	38/58	Fichte	
6	1	Strebe 1	FwLm 0102-06	680	38/58	Fichte	
5	2	Fußstrebe	FwLm 0102-05	620	38/58	Fichte	
4	1	Eckständer 2	FwLm 0102-04	592	38/58	Fichte	
3	1	Eckständer 1	FwLm 0102-03	592	38/58	Fichte	
2	1	Längsschwel	FwLm 0102-02	960	38/58	Fichte	
1	2	Giebelschwel	FwLm 0102-01	230	38/58	Fichte	
Position	Anzahl	Benennung	Zng. Nr	Länge	Mat-Dim	Mat.	

Fachwerklermodul 0102

Datum	Name	Übersicht und Positionen	Z.-Nr. / Index FwLm 0102-00
Erst:	Rohnstein		
Gepr:	.		
Ges:	.		
Änderungen/Anmerkungen			
.			
.			
.			
.			

Zng.-Maßstab
ohne

Inhaber der
Urheber- und Kopierrechte
Detlef Rohnstein-Modellbau Quaedlinburg

**Modellbau
Quaedlinburg**
Detlef Rohnstein
Dittfurter Weg 49 D
06 4 84 Quaedlinburg
Tel. (03 9 48) 91 95 90
Fax (03 9 48) 91 96 93

